

INSTALLATION

Valg af installationsudstyr

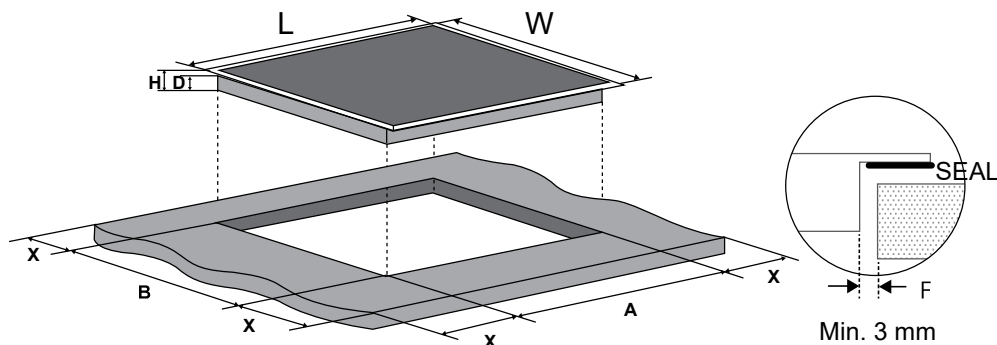
Skær arbejdsfladen ud i henhold til de størrelser, der vises på tegningen.

Til installations- og brugsformål skal der bevares et minimum af 5 cm plads omkring hullet.

Sørg for, at tykkelsen er mindst 30 mm. Vælg venligst varmebestandigt og isoleret materiale. (Træ og lignende fibre- eller hygroskopiske materialer må ikke anvendes, medmindre disse er imprægneret) for at undgå elektrisk stød og større deformation forårsaget af varmestråling fra kogepladen. Se nedenfor:



Bemærk: Sikkerhedsafstanden mellem siderne på kogepladen og de indvendige sider på skabet skal være mindst 3 mm.

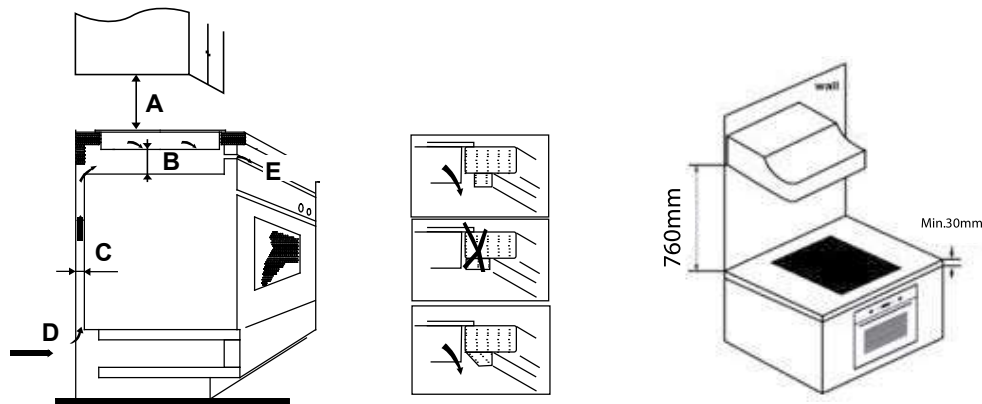


| L (mm) | W (mm) | H (mm) | D (mm) | A (mm) | B (mm) | X (mm) | F (mm) |
|--------|--------|--------|--------|-------------|-------------|---------|--------|
| 590 | 520 | 62 | 58 | 560+4 +1 | 490+4 +1 | 50 min. | 3 min. |

Under alle omstændigheder skal du sørge for, at kogepladen er godt ventileret, og at luftind- og udgang ikke er blokeret. Sørg for, at den keramiske kogeplade er optimalt installeret til arbejdsbrug.

Se nedenfor:

Bemærk: Sikkerhedsafstanden mellem kogepladen og et overskab over kogepladen bør være mindst 760 mm.



| A (mm) | B (mm) | C (mm) | D | E |
|--------|---------|---------|-------------|-----------------|
| 760 | 50 min. | 20 min. | Luftindgang | Luftudgang 5 mm |